
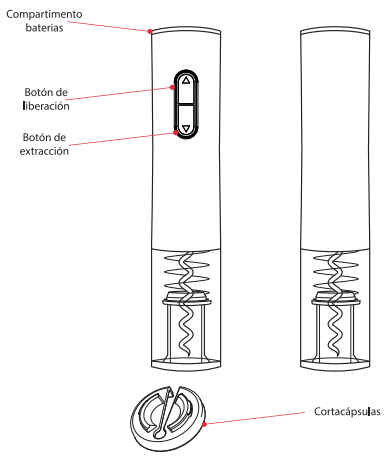





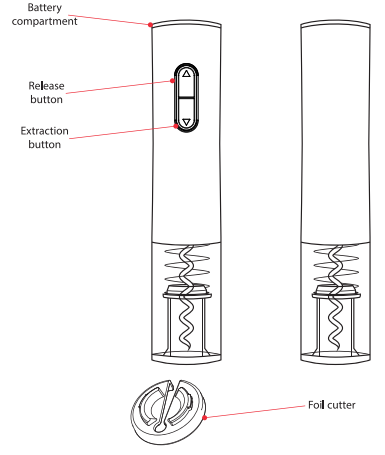
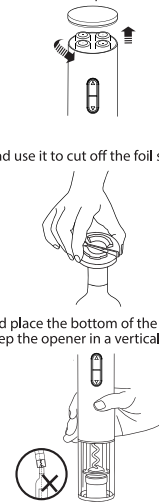





1656_SACACORCHOS ELÉCTRICO DEYONG

FRONT PART

<p>1656_Sacacorchos Eléctrico Deyong Manual de instrucciones (Esp)</p>  <p>Recomendamos que lea detenidamente este manual de instrucciones y lo conserve para futuras consultas.</p>	<p>Descripción del producto:</p> 	<p>Instalación de las baterías: Abra el compartimento de la batería e inserte 4 pilas AA. Coloque la tapa, y gire hasta la posición de bloqueo.</p> <p>Modo de empleo: Extraiga el cortacápsulas del dispositivo, y úselo para retirar la cápsula de la botella.</p> <p>A continuación, coloque el sacacorchos en el cuello de la botella, y sujete firmemente. Importante mantener el mismo en posición vertical.</p> 	<p>Pulse el botón de extracción, y manténgalo pulsado al mismo tiempo que ejerce una ligera presión hacia abajo. El sacacorchos girará en el sentido de las agujas del reloj introduciéndose en el corcho, para posteriormente extraerlo de la botella en unos 6-8 segundos.</p> <p>Sujete el corcho y presione el botón de liberación durante 5-7 segundos.</p>  <p> El símbolo de referencia tanto en el producto como en su manual de usuario, indica que al final de la vida útil de los aparatos eléctricos y electrónicos, éstos deberán reciclarse por separado de sus residuos domésticos. Existen medios adecuados para recoger este tipo de material para su correcto reciclaje. Para obtener más información, póngase en contacto con la autoridad local.</p> <p>MADE IN PRC MKTO CATAL IMPORTACIONES S.L. 09428725 Ctra. De Huerca-Orens, s/n, 04540, Pulpí, Almería, Spain.</p> 
---	---	--	---

BACK PART

<p>1656_Electric Corkscrew Deyong Manual de instrucciones (Esp)</p>  <p>It is recommended to read this user manual carefully and keep it for future reference</p>	<p>Producto overview:</p> 	<p>Battery installation: Open the battery compartment and insert 4 AA batteries. Close the battery cover and turn to lock position.</p> <p>How to use: Remove the foil cutter and use it to cut off the foil seal.</p> <p>Hold the bottle firmly and place the bottom of the wine opener onto the top of the bottle. Important, keep the opener in a vertical position and in line with the bottle.</p> 	<p>Press the extraction button, keep pressing and at same time apply light pressure. The corkscrew will rotate clockwise into the cork and remove it within approximately 6-8 seconds.</p> <p>Hold the cork and press the release button for 5-7 seconds to remove it from the opener.</p>  <p> This symbol both in the product and its user manual indicates that at the end of the device's electrical life, it should be recycled separately from your household waste. There are adequate means to dispose of this material for proper recycling. For more information, contact your local authorities.</p> <p>MADE IN PRC MKTO CATAL IMPORTACIONES S.L. 09428725 Ctra. De Huerca-Orens, s/n, 04540, Pulpí, Almería, Spain.</p> 
--	--	---	--